

## Modularne urządzenia grzewcze 900XP Kocioł gazowy, pojemność 100 litrów, pośrednie ogrzewanie

Nr pozycji \_\_\_\_\_

Nr modelu \_\_\_\_\_

Nazwa \_\_\_\_\_

Nr SIS \_\_\_\_\_

AIA # \_\_\_\_\_



391100 (E9BSGHIPF0)

Kocioł gazowy, pojemność  
100 litrów, podgrzewanie  
pośrednie

### Podstawowa charakterystyka

- Kocioł warzelny z okrągłym płaszczem nadaje się do gotowania wszystkich rodzajów produktów.
- Gotowana żywność jest równomiernie podgrzewana przez dno i boczne ścianki płaszcza, systemem grzania pośredniego, wykorzystujący wytwarzaną parę w płaszczu o temperaturze 110° C.
- Zewnętrzny zawór do odpowietrzania pozwala podczas fazy grzania na ręczne usunięcie nadmiaru powietrza zgromadzonego w płaszczu.
- Urządzenie z certyfikacją odporności na wodę IPX5.
- Manometr do sprawdzenia prawidłowej pracy urządzenia.
- Regulacja mocy przez pokrętło sterownicze.
- Termostat bezpieczeństwa broni pracy urządzenia w przypadku niskiego poziomu wody w płaszczu.
- Zawór bezpieczeństwa zabezpiecza na automatyczne uniknięcie nadciśnienia pary w płaszczu.
- Dokładne trzymanie temperatur gotowania, szybka reakcja do zmiany ustawienia.
- Zawór kurkowy spustowy zabezpiecza dokładne porcjowanie usuwanej żywności, głównie w przypadku małych ilości.
- Ergonomiczny stosunek średnicy i wysokości urządzenia ułatwia mieszanie.
- Zawór kurkowy spustowy i rura spustowa są bardzo łatwe do czyszczenia od zewnątrz.
- Zawór elektromagnetyczny do uzupełniania gorącej i zimnej wody.
- Duże gładkie powierzchnie łatwo dostępne do czyszczenia.
- Specjalny design systemu pokrętła regulacyjnego zapewnia zabezpieczenie przed wnikaniem wody.
- Minimalny poziom napełnienia kotła dla prawidłowego działania, to 20 litrów.

### Konstrukcja

- Płaszcz do gotowania tłoczony z jednej sztuki blachy, wyprodukowany ze stali nierdzewnej 316 AISI (kwasoodpornej).
- Mocne palniki ze stali nierdzewnej z zabezpieczeniem przeciwyfłowywym palników. Zoptymalizowane spalanie palników, palniki zabezpieczone płomieniem pilotowym.
- Panele zewnętrzne ze stali nierdzewnej z wykończeniem Scotch Brite.
- Urządzenie ma boczne krawędzie pod kątem prostym, pozwalające na równe dopasowanie połączeń między urządzeniami, eliminując

APROBATA

przerwy i ewentualne miejsca gromadzenia się zabrudzeń.

- Całkowita nominalna pojemność miski jest 100 litrów.

### Utrzymywaność

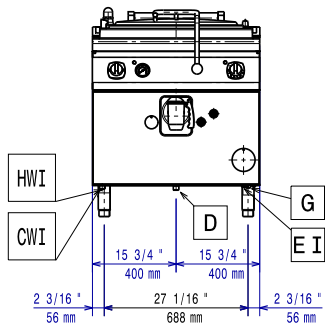


- Kocioł jest wyprodukowany z podwójnym płaszczem o wysokiej jakości izolacji termicznej, energooszczędny i zapewniający niską temperaturę otoczenia.
- Dokładnie dopasowana pokrywa kotła obniża czas gotowania i zaoszczędza zużycie energii.
- Zamknięty system grzewczy bez strat energetycznych.
- Układ sterowania z wyłącznikiem ciśnieniowym (presostat) automatycznie reguluje zużycie energii i wody.

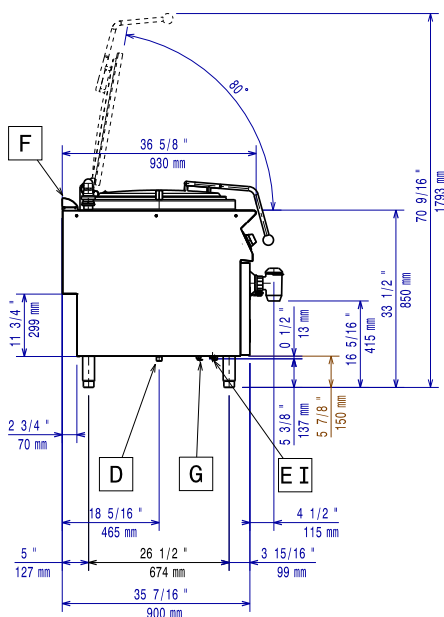
### Uwzględnione akcesoria

- 1 x Dodatek do wody PNC 927222 zapobiegający korozji do płaszczu kotłów

Przód

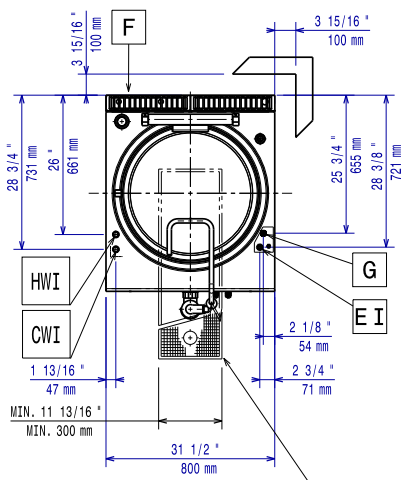


Bok



CWII = Wlot zimnej wody I  
D = Odpływ  
EI = Złącze elektryczne  
G = Złącze gazowe  
HWI = Wlot gorącej wody

Góra



## Elektryczne

Napięcie zasilania: 220-230 V/1 ph/50 Hz  
Moc całkowita: 0.1 kW

## Gaz

Moc gazowa: 21 kW  
Standardowe dostarczenie gazu: Gaz ziemny  
Opcja typu gazu: LPG; Gaz ziemny  
Wlot gazu: 1/2"

## Woda:

Ciśnienie (min-max): 0.5-3 bar

## Kluczowe informacje:

Temperatura robocza MIN: 108 °C  
Temperatura robocza MAKS.: 110 °C  
Średnica płaszcz (okrągłego): 600 mm  
Głębokość płaszcz (okrągłego): 800 mm  
Wymiary zewnętrzne, szerokość: 800 mm  
Wymiary zewnętrzne, głębokość: 930 mm  
Wymiary zewnętrzne, wysokość: 850 mm  
Ciężar netto: 135 kg  
Ciężar wysyłkowy: 132 kg  
Objętość wysyłkowa: 1.16 m<sup>3</sup>